

# SANWA

DM508S DM1008S  
PDM508S

## ИЗМЕРИТЕЛЬ СОПРОТИВЛЕНИЯ ИЗОЛЯЦИИ РУКОВОДСТВО ПО ЭКСПЛУАТАЦИИ

SANWA ELECTRIC  
INSTRUMENT CO., LTD.  
Dempa Bldg., Sotokanda 2-Chome  
Chiyoda-Ku, Tokyo, Japan



### [1] ВАЖНО! ИНФОРМАЦИЯ О БЕЗОПАСНОСТИ

Благодарим Вас за покупку измерителя сопротивления изоляции с батарейным питанием компании SANWA.

Этот прибор относится к группе измерителей сопротивления постоянного тока, и проектировался, как новая уникальная серия приборов для измерения сопротивления изоляции любого вида электрического оборудования. Поскольку этот измеритель генерирует высокое напряжение, мы рекомендуем Вам в целях Вашей безопасности перед использованием ознакомиться с прибором и полностью прочитать это руководство по эксплуатации. Символы, используемые на корпусе измерителя и в этом руководстве, обозначают следующее:



будьте осторожны, возможно наличие высокого напряжения на частях отмеченных этим символом;



будьте осторожны, возможно повреждение измерителя и несчастный случай типа электрического шока.



### ВНИМАНИЕ

Соблюдение изложенных ниже правил и положений руководства по эксплуатации гарантирует безопасное использование измерителя сопротивления изоляции.

1. Никогда не используйте измеритель в электрических цепях высокой мощности и высокого напряжения.
2. Будьте особенно внимательны при измерении действующего переменного напряжения выше 30 В (пик. 42.4 В) и постоянного выше 60 В во избежание травм.
3. Приступая к измерению сопротивления изоляции, отключите питание измеряемой цепи.

4. Измеритель сопротивления изоляции в процессе измерения генерирует высокое напряжение. Существует опасность получения электрического шока.
5. После завершения измерения сопротивления изоляции во избежание электрического шока убедитесь в отсутствии заряда высокого напряжения на объекте измерения.
6. Входной сигнал никогда не должен превышать указанное максимальное значение.
7. Никогда не используйте этот прибор для измерений в цепях содержащих электродвигатели и т. п., так как скачки напряжения могут превысить максимальное допустимое напряжение.
8. Никогда не используйте измеритель и соединительные провода, при наличии неисправностей или повреждений.
9. Никогда не используйте измеритель без задней крышки.
10. При проведении измерений всегда держите Ваши пальцы позади защитного кольца щупа.
11. Убедитесь, что соединительные провода отключены от объекта измерения при изменении режима работы прибора.
12. Никогда не используйте измеритель влажными руками или в среде с повышенной влажностью.
13. Никогда не используйте соединительные провода и щупы, отличные от указанных в этом руководстве.
14. Никогда не снимайте заднюю крышку прибора, кроме случая замены батареи или плавкого предохранителя. Отступления от оригинальных спецификаций не допустимы.
15. В целях гарантии безопасности и точности, калибровка и проверка измерителя должны проводиться не реже одного раза в год.
16. Измеритель можно использовать только внутри помещений.



### ПРЕДУПРЕЖДЕНИЕ

При измерении сопротивления изоляции на входных гнездах измерителя генерируется высокое напряжение. (При измерении существует возможность повреждения объекта измерения). Во избежание повреждений, удалите компоненты типа полупроводников из цепей объекта измерения, если их стойкость по напряжению неизвестна или ниже чем номинальное напряжение измерителя сопротивления изоляции.

### Предельные параметры входного сигнала

Режим (диапазон)	Максимальная измеряемая величина	Максимальный допустимый уровень сигнала на входе
ACV (600)	переменное 600 В	переменное 720 В
DCV(60)	постоянное 60 В	переменное 600 В

### [2] ПРИМЕНЕНИЕ И ОСОБЕННОСТИ

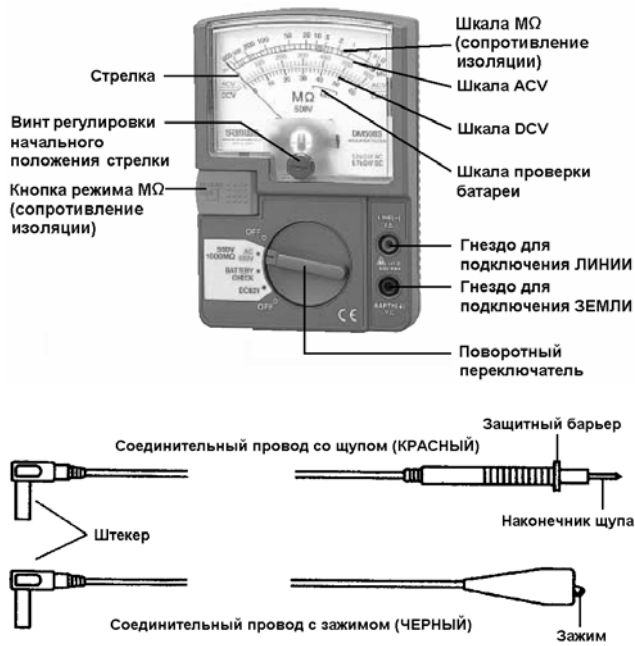
#### 2.1 Применение

- Измеритель сопротивления изоляции постоянного тока предназначен для измерения сопротивления изоляции электрических линий и электрического оборудования.

#### 2.2 Особенности

- Этот прибор разработан в рамках стандарта JIS C1302-1994 для измерителей сопротивления изоляции.
- Этот прибор имеет функцию разряда цепи по окончании измерения.
- Кнопка включения режима MΩ (сопротивление изоляции) предусматривает два варианта включения: кратковременное и продолжительное измерения.

[3] ВНЕШНИЙ ВИД И ЭЛЕМЕНТЫ ПРИБОРА



[4] ОПИСАНИЕ ВОЗМОЖНОСТЕЙ

• Для управления прибором используются: поворотный переключатель и кнопка режима МΩ (сопротивление изоляции). При помощи этих органов управления могут быть установлены режимы и диапазоны, как показано в таблице ниже.

Положение поворотного переключателя		Кнопка режима МΩ (*)	Режим (диапазон)
DM508S	500V/1000MΩ	AC 600V	Переменное напряжение (600 В)
DM1008S	1000V/2000MΩ		
PDM508S	500V/100MΩ		
DM508S	500V/1000MΩ	AC 600V	500 В/1000 МОм
DM1008S	1000V/2000MΩ		1000 В/2000 МОм
PDM508S	500V/100MΩ		500 В/100 МОм
BATTERY CHECK		включена	Проверка батареи
DC60V		выключена	Постоянное напряжение (60 В)

\*Кнопка режима МΩ имеет два варианта включения:

- если нажать на правую сторону кнопки, то режим измерения МΩ будет включен, пока кнопка удерживается пальцем в нажатом состоянии (при отпускании кнопки режим МΩ будет выключен);
- для продолжительного измерения МΩ приподнимите левую сторону кнопки (для выключения режима измерения МΩ нажмите на левую сторону кнопки).



• Установка начального положения стрелки измерительной головки.

Если при положении OFF поворотного переключателя стрелка измерительной головки смещена относительно метки ∞ шкалы МΩ, отрегулируйте её положение, используя отвертку.



[5] ПРОЦЕДУРА ИЗМЕРЕНИЯ

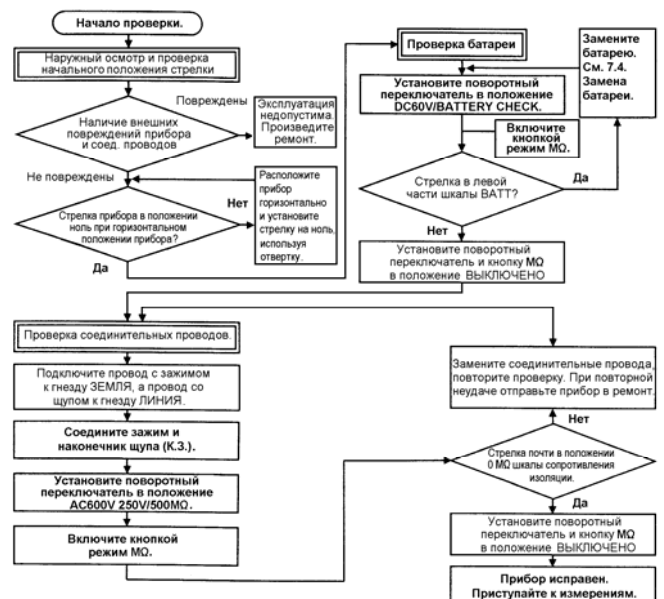
5.1 Предварительная проверка



- Никогда не используйте измеритель и соединительные провода, при наличии неисправностей или повреждений.
- Убедитесь, что соединительные провода и щупы не повреждены.
- При режиме проверки соединительных проводов гнезда измерителя находятся под высоким напряжением. Остерегайтесь электрического шока.
- Во избежание электрического шока и разряда батареи, убедитесь, что поворотный переключатель и кнопка МΩ находятся в выключенном состоянии.

Перед началом измерений, проверьте прибор в следующем порядке: начальное положение стрелки прибора (\*), состояние батареи и соединительных проводов.

\* Начальное положение стрелки прибора должно соответствовать 0 по шкале DC60V или ∞ по шкале МΩ.



## 5.2 Проверка батареи (BATTERY CHECK)

Перед измерением сопротивление изоляции (MΩ), убедитесь в исправном состоянии батареи питания. Разряженная батарея приводит не только к ошибке измерения, но и к опасностям, связанным с этой ошибкой. Метод проверки описан ранее в разделе 5.1. Предварительная проверка.

**⚠ Время процедуры проверки батареи не должно превышать 5 секунд.**

## 5.3 Измерение сопротивления изоляции (MΩ)

### ⚠ ВНИМАНИЕ

1. Никогда не подавайте напряжение на измерительные гнезда прибора, если он находится в режиме измерения сопротивления изоляции (MΩ).
2. Перед измерением отключите питание исследуемого объекта (цепи).
3. Перед измерением удостоверьтесь, что переменное напряжение в исследуемой цепи не превышает 600 В.
4. В процессе измерения генерируется высокое напряжение. Не прикасайтесь к наконечнику щупа, зажиму или объекту измерения.
5. Некоторое время после измерения на гнездах прибора и объекте измерения присутствует высокое напряжение. Будьте осторожны во избежание электрического шока.
6. Существует опасность получения травм в результате электрического шока. После измерения убедитесь в отсутствии остаточного высокого напряжения на исследуемом объекте (см. раздел 5.4. Функция разряда).

### ⚠ ПРЕДУПРЕЖДЕНИЕ

1. Если объект измерения заземлен, то нормальная практика – подключение зажима соединительного провода (ЗЕМЛЯ) к заземлению, а щупа провода (ЛИНИЯ) к объекту измерения (при этом подключении измеренное значение будет меньше, чем при обратном подключении).
2. Во избежание ошибки измерения оберегайте соединительный провод, подключенный к гнезду ЛИНИЯ, от контакта с объектом измерения и заземлением (землей).
3. Сопротивление изоляции в значительной степени зависит от температуры и влажности. Кроме того, измеренное значение зависит от величины тестового напряжения.
4. Обычно температура, влажность и увеличение тестового напряжения уменьшают значение сопротивления изоляции.

### ⚠ ЗАМЕЧАНИЯ

1. Номинальный тестовый ток этого прибора – 1 мА. Тестовый ток может быть от 1 мА до 1.2 мА, если величина сопротивления меньше чем номинальное напряжение/1 мА и находится в пределах меньшего диапазона измерения.
2. Без нагрузки тестовое напряжение может в 1.3 раза превышать номинальное значение.
3. При измерении генератор измерителя может создавать помехи, это нормально.

- 1) Применение  
Измерение сопротивления изоляции (MΩ) электрического оборудования и цепей.

- 2) Номинальное тестовое напряжение

Модель	Номинальное тестовое напряжение
DM508S	500 В
DM1008S	1000 В
PDM508S	500 В

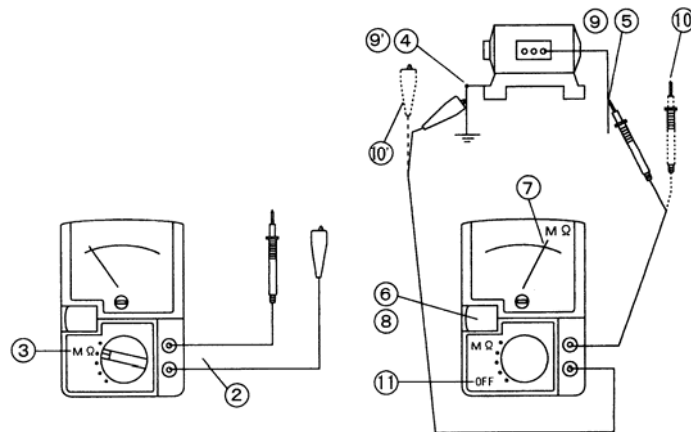
- 3) Выбор диапазона измерения  
Установите поворотный переключатель в положение MΩ/AC600V.

## 4) Процедура измерения

- (1) Отключите питание объекта измерения.
- (2) Вставьте штекер соединительного провода с зажимом (черный) в гнездо ЗЕМЛЯ (EARTH), а штекер провода со щупом (красный) в гнездо ЛИНИЯ (LINE).
- (3) Установите поворотный переключатель в положение требуемого тестового напряжения.
- (4) Подключите зажим соединительного провода к объекту измерения.  
Обычно этот провод должен быть подключен к заземленному проводнику.
- (5) Коснитесь контактом щупа другого проводника линии.

**⚠ ПРЕДУПРЕЖДЕНИЕ:** Если стрелка отклоняется в этом состоянии прибора, значит, в линии присутствует заряд. Убедитесь, что выключили питание исследуемого объекта.

- (6) Включите кнопку режима MΩ (см. раздел [4] Описание возможностей).
- (7) Прочитайте показание прибора, используя шкалу MΩ.
- (8) Выключите кнопку MΩ.
- (9) Снимите заряд высокого напряжения с объекта измерения (см. раздел 5.4. Функция разряда).
- (10) В первую очередь, отключите соединительный провод со щупом от объекта измерения, и лишь затем отключите от объекта измерения зажим черного соединительного провода.
- (11) Убедитесь, что поворотный переключатель находится в положении OFF.



### ⚠ ПРЕДУПРЕЖДЕНИЕ

Номинальное тестовое напряжение выбирается в зависимости от объекта измерения. Например, номинальное тестовое напряжение 125 В используется для объектов, входное переменное напряжение которых 100 В.

## 5.4 Функция разряда

- 1) Причина необходимости разряда  
В целях безопасности высокое напряжение остающееся на емкостях объекта измерения, например, конденсаторах или электрических линиях, должно быть снято путем разряда.
- 2) Процедура разряда  
Эта процедура следует после п. (8) раздела 5.3-4.
  - (1) После завершения измерения сопротивления изоляции (MΩ) выключите кнопку режима MΩ, не отключая соединительные провода от объекта измерения.
  - (2) Стрелка прибора отклонится вправо, затем с течением времени она постепенно будет возвращаться назад (показывая процесс разряда).
  - (3) Когда стрелка остановится в положении нуля (∞ для шкалы MΩ, это означает, что процесс разряда завершился успешно). Выполните п. (10) и (11) раздела 5.3-4.

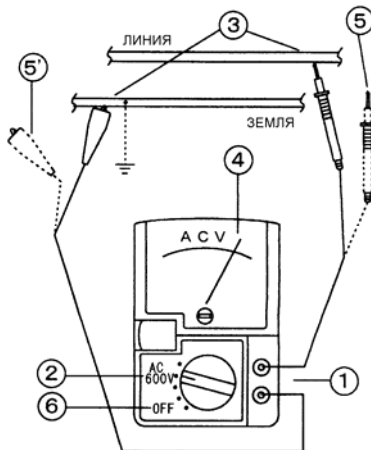
### 5.5. Измерение переменного напряжения (ACV) (имеется только один диапазон измерения 600 В)

#### ⚠ ВНИМАНИЕ

1. Никогда не подавайте на измерительные гнезда прибора переменное напряжение больше предельно допустимого - 600 В.
2. В процессе измерения нельзя менять положение поворотного переключателя.
3. Нельзя измерять напряжение при нажатой или поднятой кнопке включения режима MΩ.
4. Если измеряемые цепи снабжены размыкателем, измерение производите со стороны вторичной цепи (стороны нагрузки).
5. Во избежание электрического шока не прикасайтесь к металлическим частям щупа и жажима.

#### ⚠ ПРЕДУПРЕЖДЕНИЕ

Измерение напряжения несинусоидального сигнала или при частоте, выходящей за пределы от 50 до 60 Гц даст ошибочные показания.

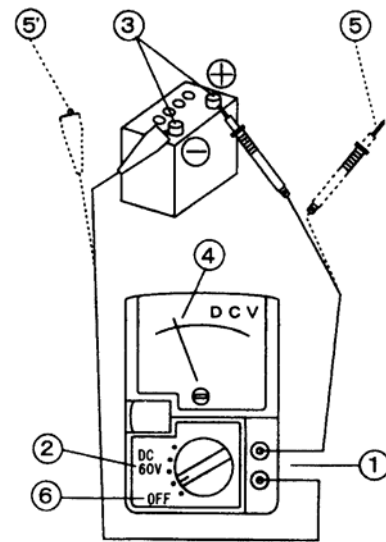


- 1) Применение  
Измерение синусоидального переменного напряжения, например в осветительной сети.
- 2) Процедура измерения
  - (1) Вставьте штекер соединительного провода с жажимом (черный) в гнездо ЗЕМЛЯ (EARTH), а штекер провода со щупом (красный) в гнездо ЛИНИЯ (LINE).
  - (2) Установите поворотный переключатель в положение AC600V.
  - (3) Подключите зажим соединительного провода к заземлению объекта измерения, а щуп к фазовому проводу. Прочитайте показание прибора, используя шкалу ACV.
  - (4) Отключите от объекта измерения сначала щуп, а затем зажим.
  - (5) Установите поворотный переключатель в положение OFF.

### 5.6. Измерение постоянного напряжения (DCV) (имеется только один диапазон измерения 60 В)

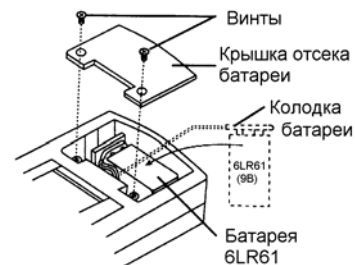
#### ⚠ ВНИМАНИЕ

1. Никогда не подавайте напряжение на измерительные гнезда прибора постоянное напряжение больше предельно допустимого - 60 В.
2. В процессе измерения нельзя менять положение поворотного переключателя.
3. Нельзя измерять напряжение при нажатой или поднятой кнопке включения режима MΩ.
4. Если измеряемые цепи снабжены размыкателем, измерение производите со стороны вторичной цепи (стороны нагрузки).
5. Во избежание электрического шока не прикасайтесь к металлическим частям щупа и жажима.



- 1) Применение  
Измерение постоянного напряжения на батареях и т.п. А также проверка присутствия постоянного напряжения перед измерением сопротивления изоляции.
- 2) Процедура измерения
  - (1) Вставьте штекер соединительного провода с жажимом (черный) в гнездо ЗЕМЛЯ (EARTH), а штекер провода со щупом (красный) в гнездо ЛИНИЯ (LINE).
  - (2) Установите поворотный переключатель в положение DC60V.
  - (3) Подключите зажим соединительного провода (черный) к контакту с отрицательным (-) потенциалом, а щуп (красный провод) к контакту с положительным (+) потенциалом.
  - (4) Прочитайте показание прибора, используя шкалу DCV.
  - (5) Отключите от объекта измерения сначала щуп, а затем зажим.
  - (6) Установите поворотный переключатель в положение OFF.

### [6] ЗАМЕНА БАТАРЕИ



- (1) Выверните два винта крепления крышки отсека батареи.
  - (2) Отключите от колодки и удалите использованную батарею.
  - (3) Подключите к колодке новую батарею.
  - (4) Установите новую батарею в отсек. Закройте отсек крышкой и зафиксируйте его винтами.
- ⚠ Приступая к процедуре замены батареи, убедитесь, что поворотный переключатель измерителя находится в положении OFF.
- ⚠ Убедитесь, что используете только щелочную (алкалиновую) батарею 6LR61 (9В).

**[7] ХАРАКТЕРИСТИКИ****7.1 Диапазоны измерения и погрешность**

Условия гарантированной точности :23°C±2°C,  
отн. влажность 45~75%,  
без конденсации.

Положение прибора : горизонтальное (±5°).

Модель	DM508S		DM1008S		PDM508S	
MΩ (сопротивление изоляции)	номинальное тестовое напряжение		большее значение: первый диапазон			
	предел измерения		меньшее значение: второй диапазон			
	500 В	0,5-1-500-	1000 В	1-2-1000-	500 В	0,05-0,1-
	1000 МОм	1000 МОм	2000 МОм	2000 МОм	100 МОм	50-100 МОм
ACV (переменное напряжение)	0-600 В					
DCV (постоянное напряжение)	0-60 В					
Погрешность	<ul style="list-style-type: none"> <li>• Сопротивление изоляции:               <ul style="list-style-type: none"> <li>первый диапазон : ±5% от показания</li> <li>второй диапазон : ±10% от показания</li> <li>0, ∞ шкалы : ±0.7% от макс. шкалы</li> </ul> </li> <li>Напряжение без нагрузки : -0%~+30% от номинального тестового напряжения</li> <li>Номинальный тестовый ток : 1~1.2 мА</li> <li>Ток короткого замыкания : не более 2 мА</li> <li>• ACV (50/60 Гц, синус) : ±5% от макс. шкалы</li> <li>• DCV : ±5% от макс. шкалы</li> </ul>					

**7.2 Основные характеристики**

Метод измерения : однополупериодный выпрямитель переменного напряжения (индикация действующего значения по измеренному среднему)  
Характеристики : система с внутренним полем и растяжкой стрелочной измерительной головки  
Состояние батареи : контроль состояния в режиме BATTERY питания CHECK.

Измерения: температура/влажность : 18~28°C, 45-75%, без конденсации.

Эксплуатация: температура/влажность : 0~40°C, не более 80%, без конденсации.

Хранение: температура/влажность : -10~50°C, не более 70%, без конденсации.

Условия эксплуатации : высота до 2000 м, класс внешнего воздействия II.

Батарея питания : щелочная (алкалиновая) батарея 6LR61 x 1 (9 В)

Максимальное потребление энергии : 2.0 Вт~2.8 Вт при режиме MΩ

Время непрерывной работы (при положении стрелки в середине шкалы; режим MΩ)

DM1008S около 3.5 часов

PDM508S около 4.0 часов

Стандарт применения : JIS C 1302-1994 измерители сопротивления изоляции.

Стандарт безопасности : IEC-1010-1 (EN61010-1) категория по перегрузке III, класс защиты II (постоянное/переменное не более 600 В).

Стойкость изоляции : переменное 3.7 кВ (1 мин.), между входными гнездами и задней крышкой.

Размеры и масса : 144(Д) x 99(Ш) x 43(В) мм, около 310 г

Принадлежности : Соединительные провода TL-508S 1 комп.  
Руководство по эксплуатации 1 шт.  
Футляр для транспортировки C-08S 1 шт.

**[8] ХРАНЕНИЕ****ПРЕДУПРЕЖДЕНИЕ**

- Корпус прибора и футляр нестойкие к воздействию тепла. Не допускается размещение прибора рядом с источниками тепла (например, паяльник).
- Не допускайте хранения в местах с наличием вибрации или возможностью падения прибора.

- Не допускайте хранения в местах с повышенной или пониженной температурой, повышенной влажностью или конденсацией, наличием прямых солнечных лучей.

**[9] КОМПЛЕКТ ПОСТАВКИ**

Измеритель сопротивления изоляции.....1 шт.  
Футляр для транспортировки C-08S.....1 шт.  
Соединительные провода TL-508S.....1 комплект  
Руководство по эксплуатации.....1 шт.  
Батарея 6LR61 (9 В) (установлена в прибор).....1 шт.